

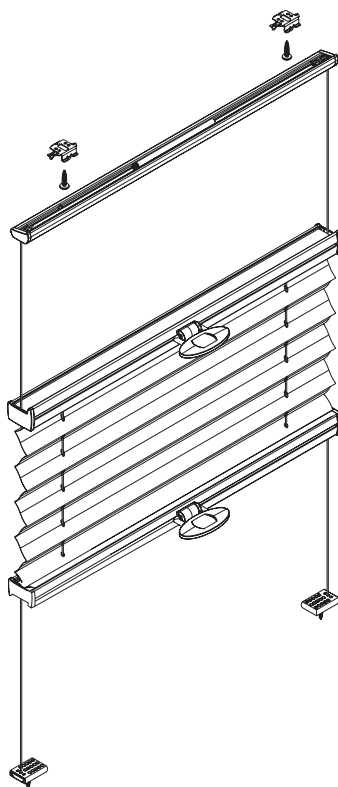
Montage in kozijn/aan plafond [R1] in de dag

Luxaflex
Model
3202

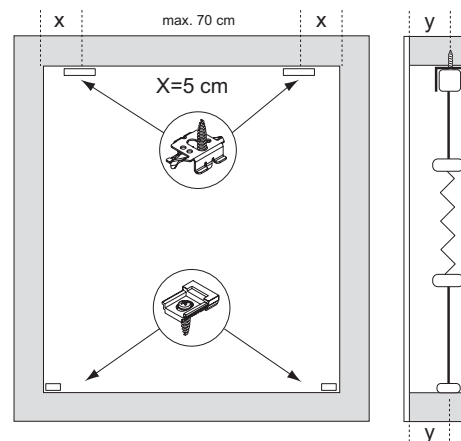
Voorkom dat het product bij het openen met een scherp mes wordt beschadigd! Montage: gebruik schroevendraaier maat 2 (POZIDRIVE), of schroefmachine afgesteld op het laagste koppel. Railemontage: gebruik een platte schroevendraaier van

maximaal 6mm breed. Alleen de origineel bijgeleverde speciale schroeven gebruiken. Te dikke schroefkoppen verhinderen het goed inklikken.

Montage- en gebruikershandleiding PB - NL

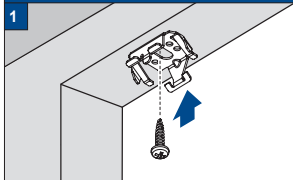


Productbreedte	Aantal onderdelen			
0 - 80 cm	2	2	2	4
81 - 150 cm	3	3	2	5



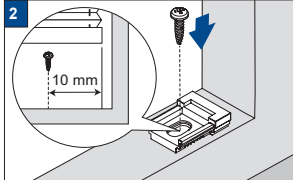
Montage clip

1



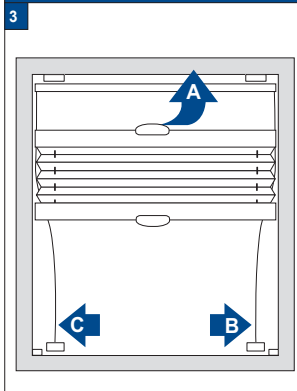
Montage spanvoetje

2



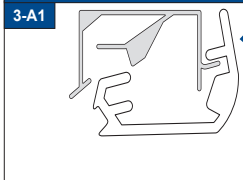
Montagevolgorde

3

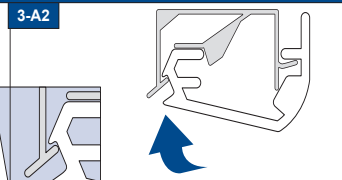


Volgorde voor vastklikken van de rails

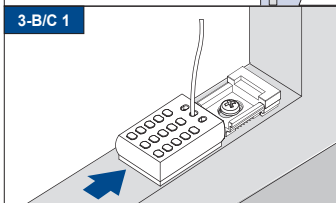
3-A1



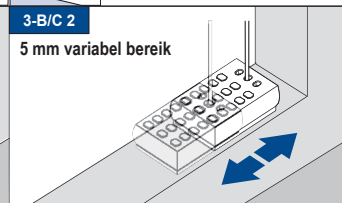
3-A2



3-B/C 1

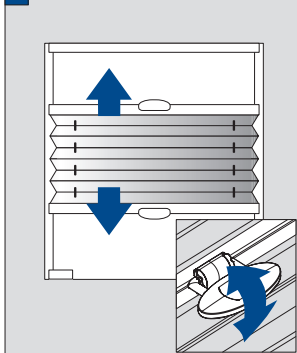


3-B/C 2

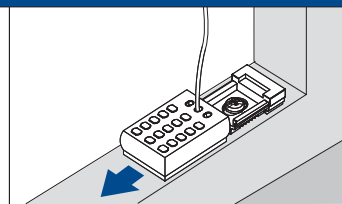
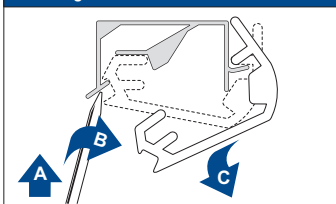


Bediening

4



Demontage



21-03-2014

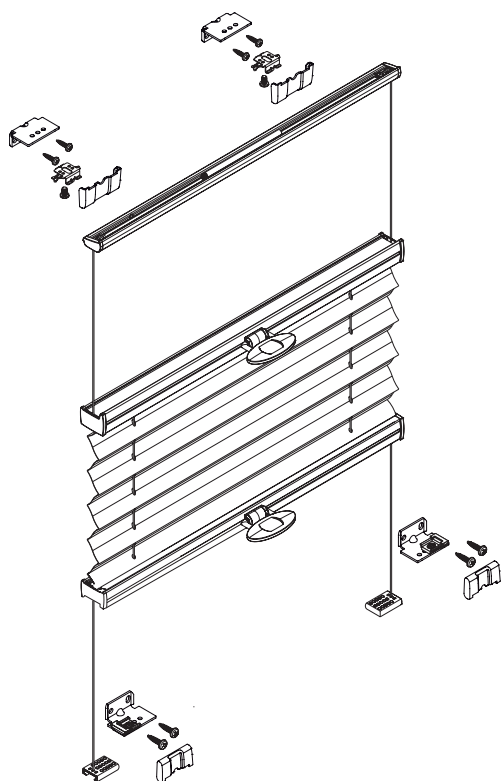
Montage op kozijn/wand [F1] op de dag

Luxaflex
Model
3202

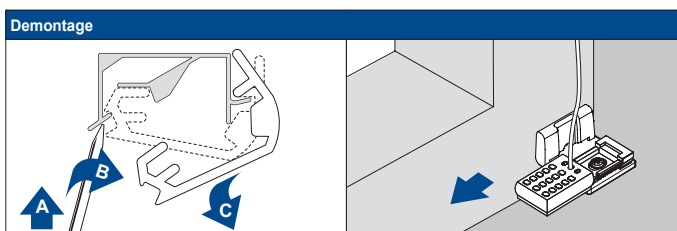
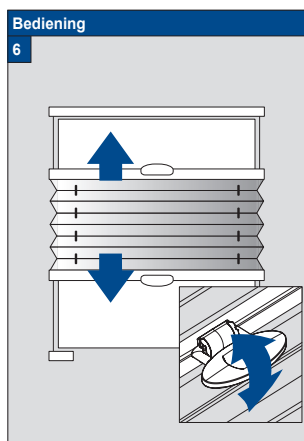
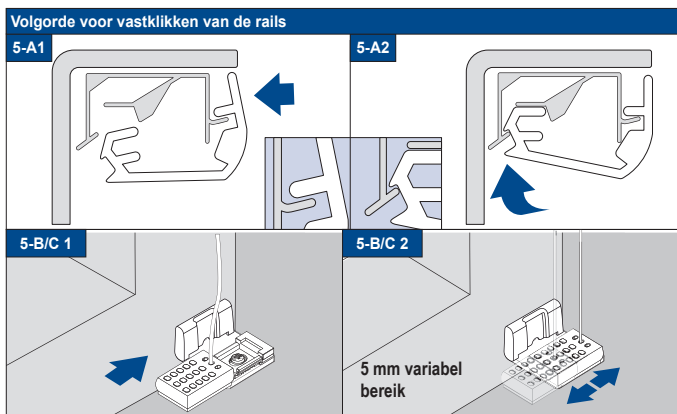
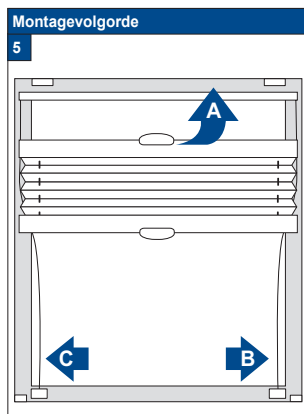
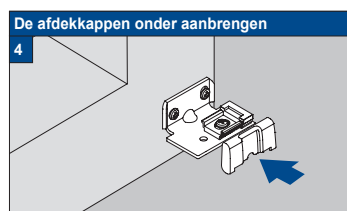
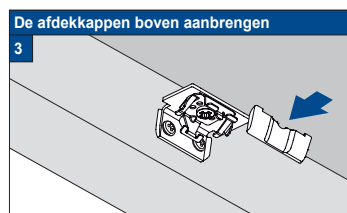
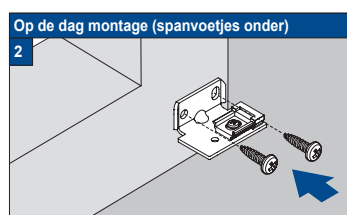
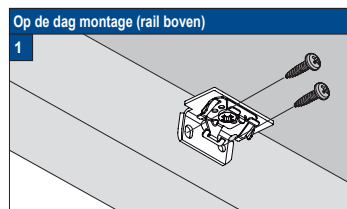
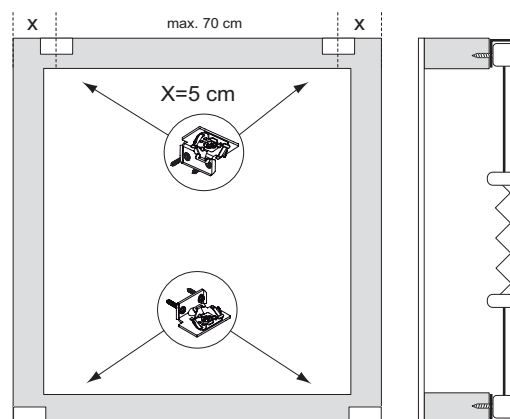
Voorkom dat het product bij het openen met een scherp mes wordt beschadigd! Montage: gebruik schroevendraaier maat 2 (POZIDRIVE), of schroefmachine afgesteld op het laagste kopel. Railemontage: gebruik een platte schroevendraaier van

maximaal 6mm breed. Alleen de origineel bijgeleverde speciale schroeven gebruiken. Te dikke schroefkoppen verhinderen het goed inklikken.

Montage- en gebruikershandleiding PB - NL



Productbreedte	Aantal onderdelen						
0 - 80 cm	2	2	4	4	2	8	4
81 - 150 cm	3	3	5	5	2	10	5



21-03-2014