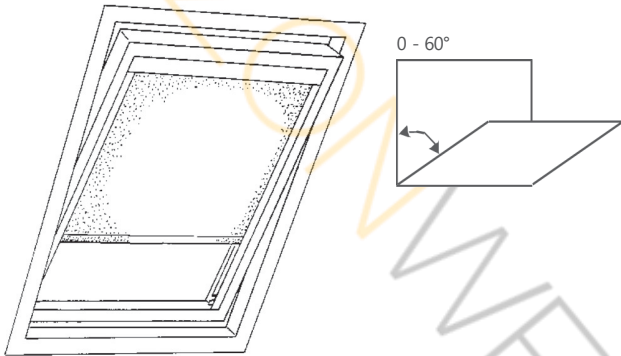


### Productomschrijving

- 60°



- Luxaflex® Dakraamproducten zijn voor alle merken dakraam verkrijgbaar.
- Verkrijgbaar zijn Horizontale Jaloezieën, Plissé- of Duette® Shades, Rolgordijnen of een combinatie van Plissé met Duette® Shades.
- Uitsluitend montage i.d.d. tussen de raamlijsten.
- Altijd de kleinste dagmaten opgeven, gemeten aan de voorzijde van de raamlijsten.
- Bij Velux®, Roto of Fakro® dakramen volstaat het opgeven van het typenummer bij bestelling.
- Opgeven rechte of schuine raamlijsten.
- Indien geen Velux® of Fakro® de graden van de schuine dagkanten opgeven.

### Profielkleuren

- Standaard wit (RAL 9016).
- Optioneel geanodiseerd aluminium.
- Profielkleur opgeven bij bestelling, bij geen opgave worden witte profielen geleverd.

### Collectie

Zie voor een overzicht van de beschikbare items:

- Collectieboek Rolgordijnen\*.
- Collectieboek Duette® Shades.
- Collectieboek Plissé Shades.
- Collectieboek Horizontale Jaloezieën.

### Rolgordijnen



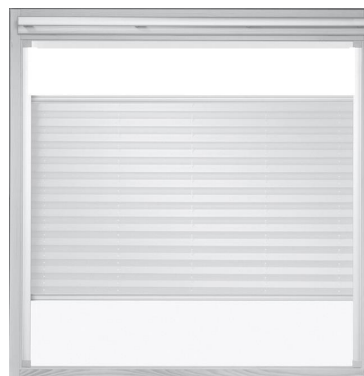
Het doek wordt in de zijprofielen gefixeerd met doekborging (pips).

### Plissé- & Duette®

Standaard



Top Down / Bottom Up



# Dakraamproducten

## Horizontale Jaloezieën



- Lamelbreedte 25 mm (indien breder dan 900 mm standaard met een middenkabel).
- Lamelbreedte 35 mm (indien breder dan 1200 mm standaard met een middenkabel).

## Combi Plissé- & Duette®



Mogelijkheden in combi uitvoeringen:

Boven	Onder
Plissé Shades 20 mm	- Plissé Shades 20 mm
Duette Shades 25 mm	- Plissé Shades 20 mm
Duette Shades 32 mm	- Plissé Shades 20 mm
Duette Shades 25 mm	- Duette Shades 25 mm
Duette Shades 32 mm	- Duette Shades 25 mm
Plissé Shades 20 mm	- Duette Shades 25 mm

## Maatvoering

Dakraamproduct	Breedte in mm		Hoogte in mm		Opp. in m <sup>2</sup>
	Min.	Max.	Min.	Max.	
Rolgordijnen	350	1200	300	1400	1,6
Duette® -en/of Plissé Shades	300 t/m 1001	1000 t/m 1500	300	2200	2,2
Horizontale Jaloezieën (25 mm)	300	1200	300	1600	1,9
Horizontale Jaloezieën (35 mm)	300	1600	300	1600	2,4

- Breedtematen zijn gekoppeld aan hoogtematen.

## Metten

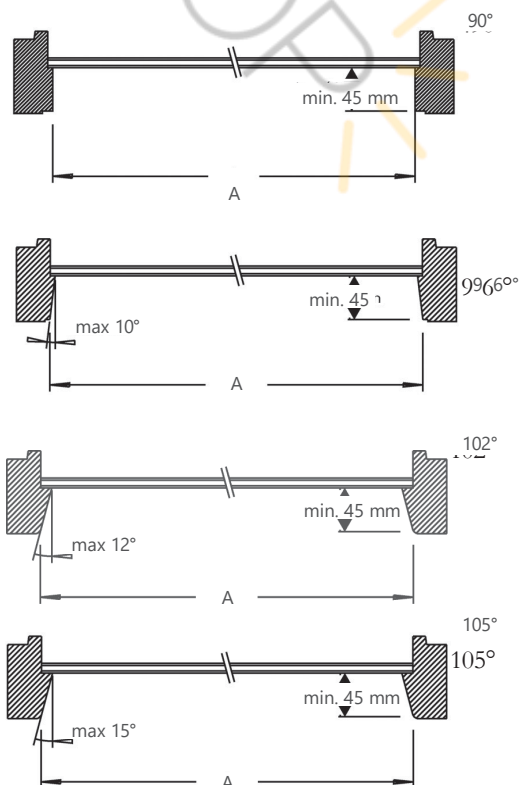
Merk en type volstaat bij Velux®, Roto, Fakro® of vermeld:

- rechte raamlijst 90°.
  - schuine raamlijst tot 96°.
  - schuine raamlijst tot 102°.
  - schuine raamlijst tot 105°.

Meet voor de zekerheid de voorzijde van het raam op om eventuele maatafwijkingen te voorkomen.

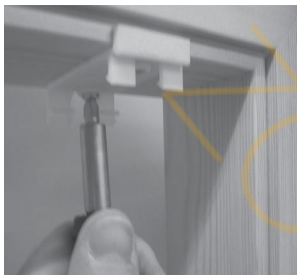
**Let op!** Altijd de kleinste dagmaten opgeven, gemeten aan de voorzijde van de raamlijsten.

2 Maat A (voorzijde raamlijst) voor breedte en hoogte.

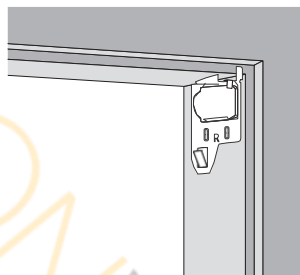


# Dakraamproducten

## Monteren



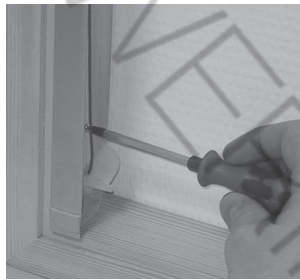
Plaatsing montageclip



Plaatsing Pick&Click® steun  
t.b.v. Velux® Dakraam



Inklikken bovenbak



Vastschroeven van de zijkanalen

## Bediening

Handbediening



Tuimelknop



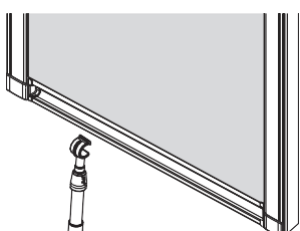
t.b.v. Horizontale Jaloezieën

## Opties

Bedieningsstang



t.b.v. Horizontale Jaloezieën



t.b.v. alle dakraam producten

## Aandachtspunten

- Uitsluitend in de dag tussen de raamljsten.
- Geef merk en typenummer van het dakraam op of vermeld voorzijde raamljst (A) en soort raamljst.
- Bij bestelling vermelden:
  - Kleur profiel (standaard wit).
  - 25 of 35 mm Horizontale Jaloezieën.
  - Links of rechts tuimelen (Horizontale Jaloezieën).
- Raadpleeg het collectieoverzicht van het hoofdstuk Rolgordijnen voor toepasbaarheid van de stoffen.

- Positie tuimelknop (rechtsboven of linksboven). Optionele bedieningsstang is tot 3 meter uitschuifbaar.