

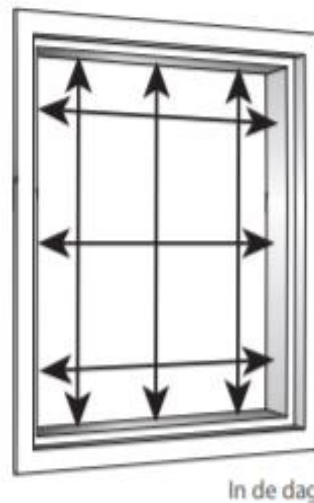
Meetinstructie en informatie Luxaflex jaloezie 16/25/35/50/70mm

Bepaal eerst of het product “In de dag” of “Op de dag” komt te hangen.

“In de dag”= tussen het kozijn of muren

- Het product wordt in het kozijn gehangen
 - Meet de breedte van het kozijn links en rechts
 - Meet de hoogte van het kozijn links en rechts
 - Bestel de kleinst gemeten maat in millimeters
- Meet de breedte van de dagopening op 3 plaatsen (onder - midden - boven) exact. Het kan zijn dat de maten iets afwijken doordat het kozijn schuin loopt. Pak altijd de kleinst gemeten breedte en daar haalt u 5 mm vanaf.

Meet de hoogte van de dagopening zowel links als rechts. Pak altijd de kleinst gemeten hoogte en haal daar ook 5 mm vanaf. Hierdoor is het altijd een vrij hangend product. Bestel de kleinst gemeten breedte- en hoogtemaat (in mm) minus de aangegeven reductie als exacte maat.



*Voorbeeld: Uw raam is op het smalste punt 1250 mm breed en op het laagste punt 1500 mm hoog.
U wilt een Luxaflex jaloezie bestellen.*

Dan wordt de op te geven maat: 1245 mm breed en 1495 mm hoog.

“Op de dag”= voor het kozijn

- Het product wordt op het kozijn gehangen
- Meet de breedte van het kozijn boven- en onderaan
- Meet de hoogte van het kozijn links en rechts
- Bepaal de eventuele overlapping van het product op het kozijn



De maatvoering welke u opgeeft is de productmaat(blijvende maat)inclusief bovenbak en onderlat. De opgegeven hoogte is de jaloezie in gesloten toestand.

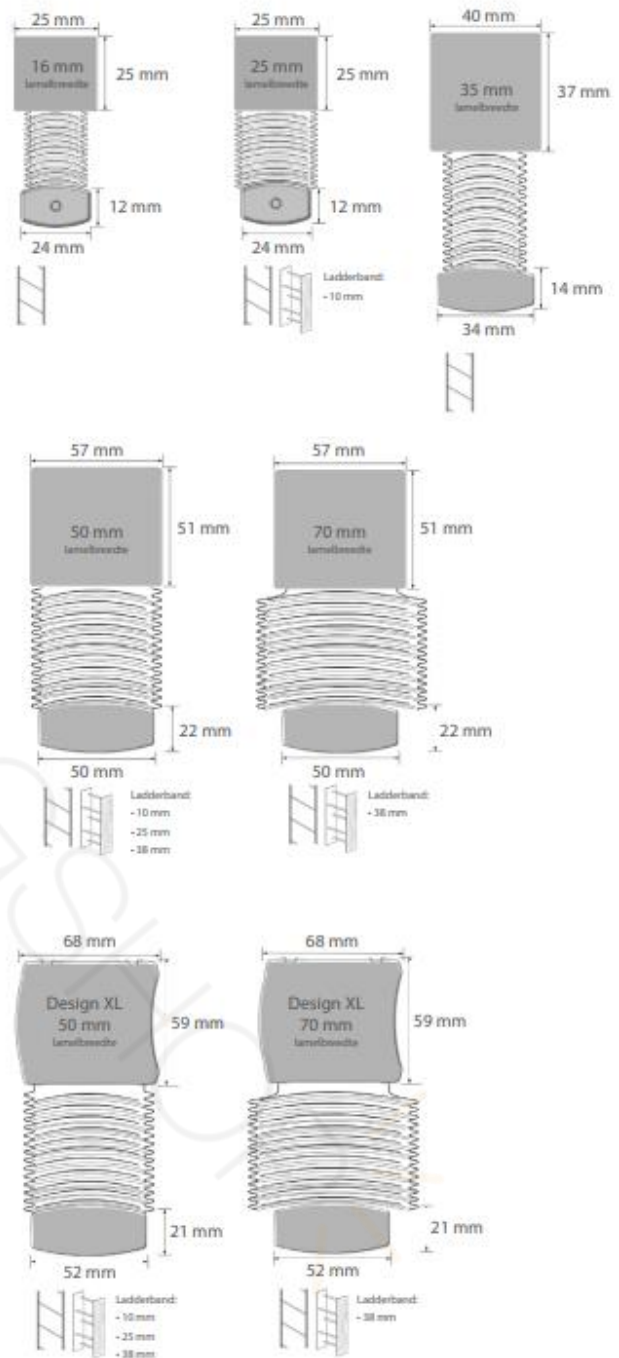
“METEN IS WETEN”

Wij leveren binnen specificatie de maat die besteld is. Zorg bij bestelling zelf voor de reductie voor in de dag plaatsing, zodat het product vrij hangt in het kozijn.

Voorkom teleurstellingen bij montage en neem uw meting serieus. Bestel nooit een kleur zonder deze in het echt gezien te hebben. Het beeldscherm van een pc, laptop of tablet kan afwijken. U bent altijd van harte welkom in één van onze showrooms of vraagt u per e-mail stalen aan.

Productomschrijving

- 16 & 25 mm jaloezieën zijn standaard voorzien van een stalen bovenbak en onderlat, afgewerkt met kleurgecoördineerde kunststof eindkappen.
- 35 mm jaloezieën zijn standaard voorzien van een stalen bovenbak en onderlat, afgewerkt met transparante kunststof eindkappen.
- 50 & 70 mm jaloezieën zijn standaard voorzien van een stalen bovenbak en onderlat, afgewerkt met kleurgecoördineerde kunststof eindkappen.
- 50 & 70 mm jaloezieën optioneel verkrijgbaar in Design XL uitvoering. Zie pagina 16 voor aanvullende info.



Lamel-breedte	Bediening										
	Trekkkoord / tuimelkoord	Trekkkoord / tuimelstang	Handgreep / tuimelschuif	Handgreep / tuimelstang	LiftEye®	Eindloosketting	Slingerstang	Gemotoriseerd 230 volt IO	Gemotoriseerd 230 volt	Gemotoriseerd 24 volt	PowerView® automation 18 en 230 volt
16 mm	✓	✓	0	0	0	0	0	0	0	0	0
25 mm	✓	✓	0	0	0	0	0	0	0	0	0
25 mm (35 mm bovenbak)	✓	0					0				
35 mm	✓	0					0				
35 mm (50 mm bovenbak)	✓	0				0	0	0	0		0
50 mm	✓	0			0	0	0	0	0		0
70 mm	✓	0			0	0	0	0	0		0

Lamel-breedte	Uitvoering										
	MegaView®	DuoFlex	Top Down/Bottom Up	TruFit®	TruFit® Glide	FrameFix™	Dakraam	Rond	Schuine bovenbak / onderlat	Schuine zijkant	Dubbelraam
16 mm			0	0	0	0					0
25 mm	0	0	0	0	0	0	0	0	0	0	0
25 mm (35 mm bovenbak)											
35 mm		0					0			0	
35 mm (50 mm bovenbak)		0									
50 mm	0	0								0	
70 mm		0								0	

Lamel-breedte	Design				Opties				
	Design XL uitvoering	Multi colour	Ladderkoord	Ladderband 38mm	Ladderband 25mm	Ladderband 10mm	Zijgeluidskaakels	Onderlatfixering	Vochtige ruimte
16 mm		0	✓				0	0	0
25 mm		0	✓			0	0	0	0
25 mm (35 mm bovenbak)		0	✓				0	0	0
35 mm		0	✓				0	0	
35 mm (50 mm bovenbak)	0	0	✓				0	0	0
50 mm	0	0	✓	0	0	0	0	0	0
70 mm	0	0	✓	0			0	0	0

✓ = Standaard
0 = Optioneel

Maatvoering

Dagmaatreductie

Lamelbreedte	Productbreedte in mm	Producthoogte in mm
16 mm	5	5
16 mm top down / bottom up	2	0
16 mm TruFit® (Glide)	0	0
16 mm FrameFix™	2	2
25 mm	5	5
25 mm top down / bottom up	2	0

Lamelbreedte	Productbreedte in mm	Producthoogte in mm
25 mm TruFit® (Glide)	0	0
25 mm FrameFix™	2	2
25 mm (35 mm bovenbak)	5	5
35 mm	10	5
35 mm (50 mm bovenbak)	10	5
50 mm	10	5
70 mm	10	5

Type- en maatvoeringoverzicht

	Bedieningsvorm	Lamelbreedte					Productbreedte in mm		Producthoogte in mm		Max. oppervlakte in m ²				
		16	25	35	50	70	Min.	Max.	Min.	Max.	16	25	35	50	70
Standaard & Design XL uitvoering	Trekkoord/tuimelstang	✓					270	2700	200	2300	6				
	Trekkoord/tuimelstang		✓				270	3300	200	3000		6			
	Trekkoord/tuimelstang			✓			360	4000	200	3000			9		
	Trekkoord/tuimelstang				✓	✓	460	4950*	200	4000				12,5	12,5
	Trekkoord/tuimelkoord			✓			360	4000	200	3000			9		
	Trekkoord/tuimelkoord				✓	✓	460	4950*	200	4000				12,5	12,5
	Handgreep/tuimelstang	✓					270	1420	200	2000	2				
	Handgreep/tuimelstang		✓				270	1500	200	2000		2,5			
	Handgreep/tuimelstang FrameFix™	✓					330	1470	300	2300	2,1				
	Handgreep/tuimelstang FrameFix™		✓				330	1550	300	2300		2,6			
	LiteRise®		✓				330	1400	200	2000		2,8			
	LiteRise®		✓				1401	2000	200	1800		3,6			
	LiteRise®				✓		500	3000	400	2400				7,2	
	Eindloosketting	✓					380	460	200	2000	0,92				
	Eindloosketting	✓					461	2700	200	2300	6				
	Eindloosketting		✓				380	460	200	2000		0,92			
	Eindloosketting		✓				461	3300	200	3000		6			
	Eindloosketting***			✓	✓	✓	460****	4950*	200	5000			9	10	10
	Slingerstang	✓					430	460	200	2000	0,92				
	Slingerstang	✓					461	2700	200	2300	6				
	Slingerstang		✓				430	460	200	2000		0,92			
	Slingerstang		✓				461	3300	200	3000		6			
	Slingerstang			✓			450	550	200	2000			1,1		
	Slingerstang			✓			551	4000	200	3000			10		
	Slingerstang				✓	✓	600	4950*	400	5000				15	15
	Gemotoriseerd 24 volt	✓					510	2700	200	2300	5				
	Gemotoriseerd 24 volt		✓				510	3300	200	3000		5,5			
	Gemotoriseerd 230 volt ***			✓			680**	4000	400	3000			10		
	Gemotoriseerd 230 volt				✓		680**	4950*	400	5000				20	
	Gemotoriseerd 230 volt					✓	680**	4950*	400	5000					20
PowerView® automation 18 volt	✓					530	2700	200	2300	5					
PowerView® automation 18 volt		✓				530	3300	200	3000		5,5				
PowerView® automation 230 volt***			✓			720	4000	400	3000			12			
PowerView® automation 230 volt				✓	✓	720	4950*	400	5000				20	20	

* Design XL uitvoering maximaal 5000 mm breed.

** Gemotoriseerd 230 volt 35, 50 & 70 mm met schaarsteunen minimaal 750 mm breed.

*** Bij 35 mm jaloezieën altijd met 50 mm bovenbak.

**** Eindloosketting 35, 50 & 70 mm met schaarsteunen minimaal 520 mm breed

Type- en maatvoeringoverzicht

	Bedieningsvorm	Lamelbreedte				Productbreedte in mm		Producthoogte in mm		Max. oppervlakte in m ²					
		16	25	35	50	70	Min.	Max.	Min.	Max.	16	25	35	50	70
MegaView*	Trekkoord/tuimelstang		✓				320	3300	200	3000		4			
	Trekkoord/tuimelstang				✓		460	4000	400	3000				9	
	Trekkoord/tuimelkoord				✓		460	4000	400	3000				9	
	Handgreep/tuimelstang		✓				270	1500	200	2000		2,5			
	Handgreep/tuimelstang FrameFix™		✓				330	1550	300	2300		2,6			
	Eindloosketting		✓				410	530	200	2000		1			
	Eindloosketting		✓				531	3300	200	3000		4			
	Slingerstang		✓				440	475	200	2000		0,95			
	Slingerstang		✓				476	3300	200	3000		4			
	Gemotoriseerd 24 volt		✓				600	3300	200	3000		4			
PowerView® automation 18 volt		✓				600	3300	200	3000		4				
Top down / bottom up	Tuimelschuif spanvoetjes	✓					270	1500	200	2300	2				
	Tuimelschuif spanvoetjes	✓					270	1500	200	2500	2				
	Tuimelschuif TruFit® & TruFit® Glide	✓					274	1500	204	2300	2				
	Tuimelschuif TruFit® & TruFit® Glide	✓					274	1500	204	2500	2				
	Tuimelschuif FrameFix™	✓					330	1550	300	2300	2,1				
Tuimelschuif FrameFix™	✓					330	1550	300	2300		2,1				
Schuine zijkant	Trekkoord/tuimelstang	✓					400	3300	200	3000	6				
	Trekkoord/tuimelkoord			✓			500	4000	200	3000			9		
	Trekkoord/tuimelkoord				✓		600	4950*	200	4000				12,5	
Schuine bovenbak / onderlat	Trekkoord/tuimelstang		✓				400	2000**	200	2300		3,8			
Rond	Trekkoord/tuimelstang		✓				600	1900	600	1900		3,6			
Dubbel-raam	Tuimelkoord/flexibele tuimelstang	✓					270	2700	200	2300	4				
	Tuimelkoord/flexibele tuimelstang		✓				270	3300	200	3000		6			
	Tiltmaster	✓					270	2700	200	2300	4				
	Tiltmaster		✓				270	3300	200	3000		4			
Dakraam-producten	Draaiknop		✓				300	1200	300	1600		1,9			
	Draaiknop			✓			300	1600	300	1600			2,4		

* Design XL uitvoering maximaal 50000 mm breed.

** De maximale breedte van de schuine onderlat & bovenbak is 2500 mm.

Bediening

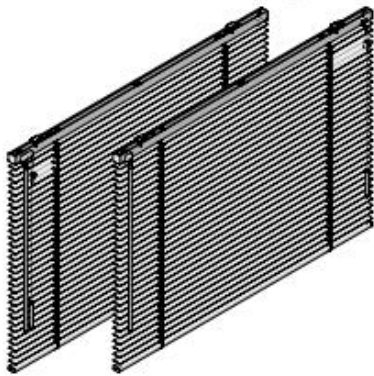
Child safety

Luxaflex® producten zijn ontworpen met veiligheid in gedachten. Luxaflex® horizontale jaloezieën worden standaard geleverd met de benodigde veiligheids-componenten die voldoen aan de veiligheidsnorm EN13120.

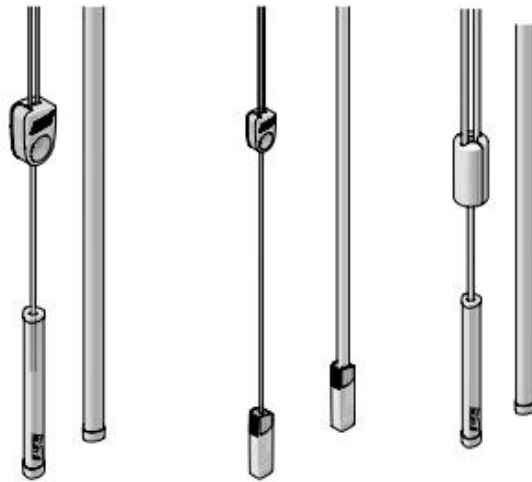
De koorden zijn voorzien van een koordverbinder die openspringt bij een trekkracht groter dan 6 kg.



Trekkoord met tuimelstang



- Standaard bij 16 & 25 mm jaloezieën.
- Optioneel bij 35, 50 & 70 mm jaloezieën.
- De trekkoorden zijn standaard voorzien van een aluminium sierknop.
- De tuimelstang is standaard van aluminium.
- Kleur aluminium sierknop en tuimelstang leverbaar in: wit, crème, zilvergrijs, bruin of zwart.
- Bij 16 & 25 mm optioneel met kunststof transparante sierknop en tuimelstang.
- Bediening aan één zijde, of gescheiden (links/rechts).

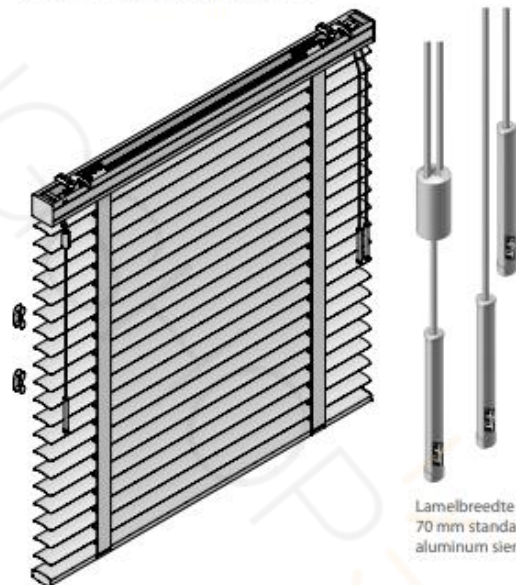


Lamelbreedte 16 & 25 mm standaard met aluminium sierknop en tuimelstang

Lamelbreedte 16 & 25 mm optioneel met kunststof transparante sierknop en tuimelstang

Lamelbreedte 35, 50 & 70 mm standaard met aluminium sierknop en tuimelstang

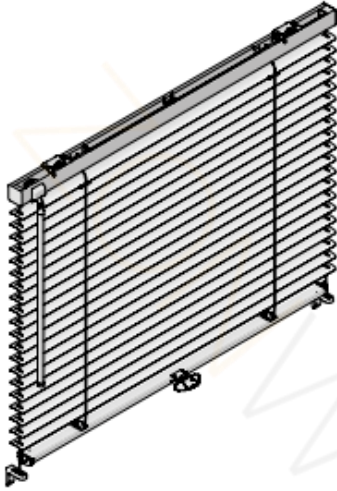
Trekkoord met tuimelkoord



Lamelbreedte 35, 50 & 70 mm standaard met aluminium sierknoppen

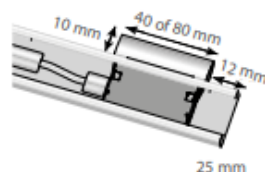
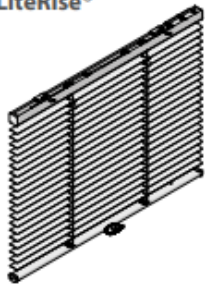
- Standaard bij 35, 50 & 70 mm jaloezieën.
- Bediening aan één zijde, of gescheiden (links/rechts).
- De trek- en tuimelkoorden zijn standaard voorzien van een aluminium sierknop.
- Kleur aluminium sierknop leverbaar in: wit, crème, zilvergrijs, bruin of zwart.

Handgreep met tuimelstang



- Leverbaar bij lamelbreedte 16 & 25mm
- Standaard met design handgreep en aluminium tuimelstang in wit, crème, zilvergrijs, bruin of zwart.
- Optioneel met transparante kunststof handgreep en tuimelstang.
- Schuifstang (meerprijs) alleen i.c.m. transparante kunststof handgreep.
- Vanaf 901 mm worden er 2 handgrepen toegepast.
- Altijd met zijgeleidingskabels.
- Optioneel met FrameFix™ (meerprijs).

LiteRise®



- Optionele handgreepbediening.
- Leverbaar in lamelbreedtes 25 & 50 mm.
- Standaard vrijhangend.
- Op & neer bedienen door de onderlat met de hand te bedienen:
 - Omlaag: Trek de onderlat omlaag, de jaloezie blijft in positie.

- Omhoog: Duw de onderlat omhoog, de jaloezie blijft in positie.
- Stopt op elke gewenste positie.
- Vanaf 901 mm worden er 2 handgrepen toegepast.
- Meerprijs.

Lamelbreedte 25 mm

- Standaard met design handgreep in wit, crème, grijs, bruin of zwart.
- Jaloezie is 60 mm langer dan besteld, daardoor 3 extra lamellen op de onderlat in gesloten positie.
- Bij o.d.d. montage altijd de meegeleverde opvulblokjes gebruiken.
- Optioneel met zijgeleidingskabels. Advies is om jaloezie bij o.d.d. montage 50 mm hoger te bestellen.

Lamelbreedte 50 mm

- Standaard zonder handgreep aan de onderlat.
- Optioneel met design handgreep in wit, crème, zilvergrijs, bruin of zwart.
- Altijd met aluminium tuimelstang aan de linkerzijde in wit, crème, zilvergrijs, bruin of zwart.

Gemotoriseerd 24 en 230 volt

- Optioneel leverbaar met zijgeleidingskabels.
- Bediening via afstandsbediening of schakelaar (zie hoofdstuk Elektra).

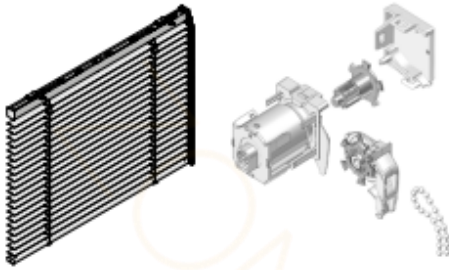
Lamelbreedte 16 & 25 mm

- Altijd met analoge 24 volt motor.
- Altijd met ladderkoord.

Lamelbreedte 35, 50 & 70 mm

- Lamelbreedte 35 mm met 50 mm bovenbak.
- Altijd met 230 volt motor.
- Leverbaar met IO of analoge motor.
- Met ladderkoord of ladderband.
- Lamelbreedte 35 mm alleen met ladderkoord.
- Bij standaard 50 mm bovenbak ontstaat kier van 10 mm tussen bovenbak en plafond.
- Minimaliseer deze kier door de optie Design XL te bestellen.
- De motor heeft ca. 0,5 meter kabellengte.
- IO motor optioneel met 3 meter extra kabel leverbaar.

Eindloosketting



- Leverbaar in lamelbreedtes 16, 25, 50 & 70 mm.
- Optioneel leverbaar met zijgeleidingskabels.
- Meerprijs.

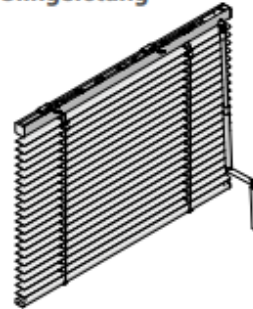
Lamelbreedte 16 & 25 mm

- Tot 4 m2 standaard met uitbreekbare kettingbediening en kunststof ketting.
- Vanaf 4 m2 of optioneel met transparante kettingspanner en rvs ketting (standaard) of kunststof ketting.
- Kunststof ketting leverbaar in wit, grijs, antraciet en zwart.

Lamelbreedte 35, 50 & 70 mm

- Lamelbreedte 35 mm met 50 mm bovenbak.
- Standaard met transparante kettingspanner en rvs ketting (standaard) of kunststof ketting.
- Kunststof ketting leverbaar in wit, grijs, antraciet en zwart.
- Standaard kettinguitgang aan de voorkant (voor de lamellen langs), optioneel kettinguitgang aan de zijkant (langs de lamellen).
- **Let op!** Bij deze bedieningsvorm treedt er aan de bedieningszijde een kier van 12 mm op tussen de onderlat & lamellen en de buitenzijde van het product.
- Kettingmechanisme steekt aan boven- en achterzijde buiten de bovenbak uit waardoor meegeleverde opvulblokjes nodig zijn bij plafondmontage.
- Bij standaard 50 mm bovenbak ontstaat kier van 10 mm tussen bovenbak en plafond.
- Minimaliseer deze kier door de optie Design XL te bestellen.

Slingerstang



- Leverbaar in alle lamelbreedtes.
- Optioneel leverbaar met zijgeleidingskabels.
- Meerprijs.

Lamelbreedte 16 & 25 mm

- Altijd vaste slingerstang.
- Altijd met ladderkoord.

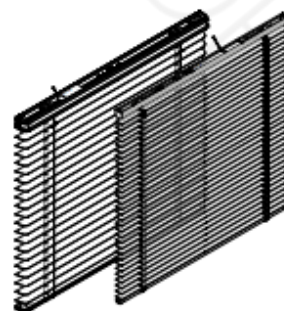
Lamelbreedte 35 mm

- Vaste (standaard) of afneembare slingerstang.
- Altijd met ladderkoord.

Lamelbreedte 50 & 70 mm

- Vaste (standaard) of afneembare slingerstang.
- Met ladderkoord of ladderband.
- Bij standaard 50 mm bovenbak ontstaat kier van 10 mm tussen bovenbak en plafond.
- Minimaliseer deze kier door de optie Design XL te bestellen.

PowerView® automation 18 & 230 volt



- Optionele gemotoriseerde 18 of 230 volt bediening.
- Leverbaar in alle lamelbreedtes.
- Aansturing d.m.v. afstandsbediening of PowerView® automation app (zie hoofdstuk PowerView® automation).
- Altijd met ladderkoord.
- Meerprijs.

Lamelbreedte 16 & 25 mm

- Altijd met 18 volt motor links of rechts.
- 0,4 meter voedingskabel met DC plug.
- Standaard met externe oplaadbare battery pack (excl. oplader).
- Optioneel met transformator.
- Verlengkabels verkrijgbaar.

Lamelbreedte 35, 50 & 70 mm

- Altijd met 230 volt motor aan linkerkzijde.
- 2,5 meter witte voedingskabel zonder stekker.
- 35 mm altijd met 50 mm bovenbak.

Zie hoofdstuk PowerView® automation voor meer informatie.

Metten en monteren

- Opgegeven hoogte is de jaloezie in gesloten stand.
- Indien meerdere jaloezieën direct naast elkaar hangen kan niet worden gegarandeerd dat de lamellen exact doorlopen. Dit wordt veroorzaakt doordat er altijd enige rek in de ladderkoorden zit en/of door verschillende gewichtsverhoudingen bij verschillende afmetingen.
- Bij gebruik van montagekappen (160280) wordt het product 5 mm breder dan de blijvende of gecorrigeerde maatvoering.

Montagesteunen per bedieningsvorm



1553720000 metaal
1553721858 zwart

Schaarsteun plafond/wand 16 & 25 mm

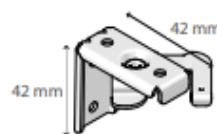
- Standaard type montagesteun voor bedieningsvormen:
 - Trekkoord/tuimelstang
 - Handgreep/tuimelstang
 - LiteRise®
 - Eindloosketting
 - Slingerstang
 - PowerView® 18 volt
 - Gemotoriseerd 24 volt



1553730000 metaal

Schaarsteun plafond 16 & 25 mm

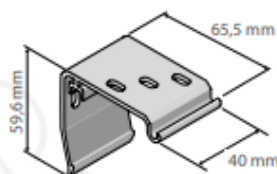
- Optioneel type montagesteun voor bedieningsvormen:
 - Trekkoord/tuimelstang
 - Handgreep/tuimelstang
 - LiteRise®
 - Eindloosketting
 - Slingerstang
 - PowerView® 18 volt
 - Gemotoriseerd 24 volt



1501710000 metaal

Schaarsteun plafond/wand 35 mm

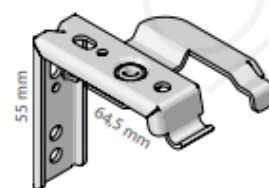
- Standaard type montagesteun voor bedieningsvormen:
 - Trekkoord/tuimelstang
 - Slingerstang



1668220199 wit
1668221858 zwart
1668227052 grijs

Design XL steun 50 & 70 mm

- Montagesteun voor alle bedieningsvormen:
 - Trekkoord/tuimelstang
 - Trekkoord/tuimelkoord
 - LiteRise® (50 mm)
 - Eindloosketting
 - Slingerstang
 - Gemotoriseerd 230 volt
 - PowerView® 230 volt



1603090000 blank gegalvaniseerd staal (standaard)
1603090155 wit
1603091858 zwart

Schaarsteun plafond/wand 50 & 70 mm

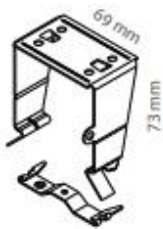
- Standaard type montagesteun voor alle bedieningsvormen:
 - Trekkoord/tuimelstang
 - Trekkoord/tuimelkoord
 - LiteRise® (50 mm)
 - Eindloosketting
 - Slingerstang
 - Gemotoriseerd 230 volt
 - PowerView® 230 volt



1603100000 blank
gegalvaniseerd staal
1603100155 wit
1603101858 zwart

Schaarsteun plafond 50 & 70 mm

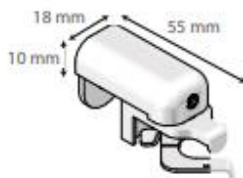
- Optioneel type montagesteun voor alle bedieningsvormen:
 - Trekkkoord/tuimelstang
 - Trekkkoord/tuimelkoord
 - LiteRise® (50 mm)
 - Eindloosketting
 - Slingerstang
 - Gemotoriseerd 230 volt
 - PowerView® 230 volt



1603290000 metaal

Koofsteun plafond 50 & 70 mm

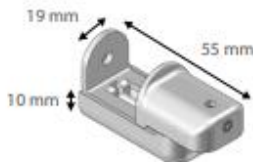
- Optioneel type montagesteun voor bedieningsvormen:
 - Trekkkoord/tuimelstang
 - Trekkkoord/tuimelkoord
 - Eindloosketting
 - Slingerstang
 - Gemotoriseerd 230 volt
 - PowerView® 230 volt



1553680155 wit

Draai-kiepraamklemsteun bovenzijde 16 & 25 mm

- Optioneel type montagesteun voor bedieningsvormen:
 - Trekkkoord/tuimelstang
 - Handgreep/tuimelstang
 - Eindloosketting
 - Slingerstang
 - PowerView® 18 volt
 - Gemotoriseerd 24 volt

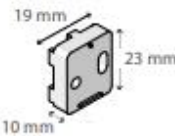


2815450155 wit

Draai-kiepraamklemsteun onderzijde 16 & 25 mm

- Leverbaar i.c.m. draai-kiepraamklemsteunen aan de bovenzijde en zijgeleidingskabels.

Voorsprongsteunen & opvulblokjes



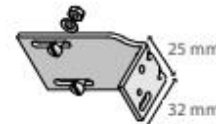
1561400000 transparant

Opvulblokje 16 & 25 mm



1566790000 metaal
1566790160 wit

Voorsprongsteun 20 - 40 mm 16 & 25 mm



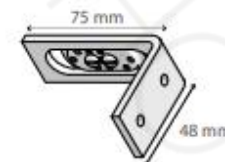
1566780000 metaal
1566780160 wit

Voorsprongsteun 40 - 60 mm 16 & 25 mm



1560340000 metaal
1560340160 wit

Voorsprongsteun 60 - 110 mm 16, 25 & 35 mm



1502100000 metaal

Voorsprongsteun 30 - 50 mm 35 mm



1603860000 metaal

Voorsprongsteun uitschuifbaar 50 - 110 mm 35, 50 & 70 mm



1603110000 transparant

Opvulblokje 50 & 70 mm

Indicatie pakkethoogte

Producthoogte in mm	Pakkethoogte in mm								
	Ladderkoord 16 mm	Ladderkoord 25 mm	Ladderband 25 mm	MegaView® 25 mm	Ladderkoord 35 mm	Ladderkoord 50 mm*	Ladderband 50 mm	Ladderkoord 70 mm	Ladderband 70 mm
1000	82	72	137	82	84	100	125	93	110
1500	102	87	167	102	99	113	150	101	128
2000	122	102	197	122	114	125	175	110	145
2500	142	117	227	142	129	138	200	119	163
3000	-	132	252	157	144	150	225	127	180
3500	-	-	-	-	159	163	250	136	198
4000	-	-	-	-	174	175	275	145	215

Indicatie pakkethoogte Design XL uitvoering

Producthoogte in mm	Pakkethoogte in mm			
	Ladderkoord 35 & 50 mm*	Ladderband 50 mm	Ladderkoord 70 mm	Ladderband 70 mm
1000	107	132	100	117
1500	120	157	108	135
2000	132	182	117	152
2500	145	207	126	170
3000	157	232	135	187
3500	170	257	143	205
4000	182	282	152	222

*Standaard en MegaView®

De pakkethoogte is de totale hoogte vanaf de bovenzijde montagesteun tot onderzijde onderlat, gemeten in opgetrokken positie, uitgaand van de standaard bedieningsvorm en standaard type montagesteun.

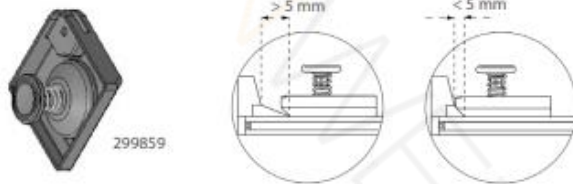
Indicatie ladderkoordafstand

Productbreedte in mm	Eindafstand in mm	Aantal ladderkoorden	Aantal optrekkoorden
16 mm jaloezie			
270 - 500	90	2	2
501 - 620	110	2	2
621 - 1020	110	3	3
1021 - 1420	110	4	4
1421 - 1820	110	5	5
1821 - 2220	110	6	6
2221 - 2700	150	6	6
25 mm jaloezie			
270 - 500	90	2	2
501 - 620	110	2	2
621 - 900	150	2	2
901 - 1500	150	3	3
1501 - 2100	150	4	4
2101 - 2700	150	5	5
2701 - 3300	150	6	6
35 mm jaloezie			
360 - 620	110	2	2
621 - 1000	150	2	2
1001 - 1700	150	3	3
1701 - 2400	150	4	4
2401 - 3100	150	5	4
3101 - 3800	150	6	4
3801 - 4000	150	7	4
50 mm jaloezie			
450 - 620	110	2	2
621 - 1200	150	2	2
1201 - 2100	150	3	2
2101 - 3000	150	4	4
3001 - 3900	150	5	4
3901 - 4800	150	6	4
4801 - 5000	150	7	4
70 mm jaloezie			
350 - 460	110	2	2
461 - 1000	150	2	2
1001 - 1700	150	3	3
1701 - 2400	150	4	4
2401 - 3100	150	5	4
3101 - 3800	150	6	4
3801 - 4500	150	7	4
4501 - 5000	150	9	4

Meten van TruFit® (Glide)



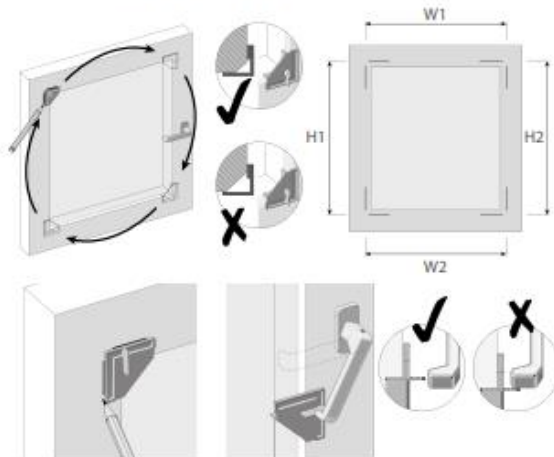
Meet de afstand tussen beide meethulpen (zie X in de tekening) en tel vervolgens 110 mm bij deze maat op. Dit geldt zowel voor de breedte als de hoogte. TruFit® producten opgeven als blijvende maat.



Meten van FrameFix™

Plaats de FrameFix™ meethulp in de hoeken van de kozijnen en teken de hoeken af. Meet vervolgens de maten tussen de lijnen in.

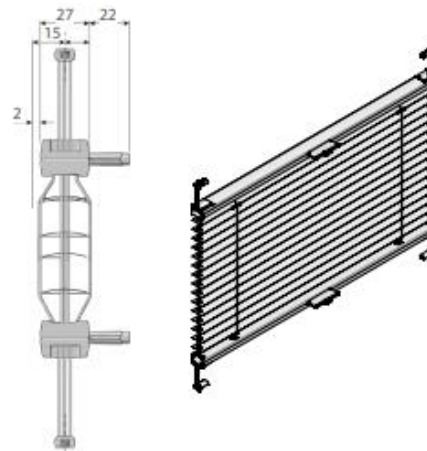
- De gemeten maten zijn van buitenkant frame tot buitenkant frame.
- FrameFix™ kan alleen als blijvende maat worden opgegeven.
- Productie hanteert een reductie van -2 mm op de opgegeven blijvende maten.
- De magneetstrip moet in zijn geheel op een vlak deel van het kozijn geplakt kunnen worden.



1564871858

Opties

Top down / bottom up met tuimelschuif bediening



- Leverbaar in lamelbreedtes 16 & 25 mm.
- Optioneel mogelijk i.c.m. TruFit®, TruFit® Glide of FrameFix™.
- Zeer geschikt voor draai-kiepramen of deuren.
- Geschikt voor vochtige ruimtes.
- Tuimelschuif handgreepbedieningen altijd op bovenste en onderste profiel.
- Tuimelen van de lamellen d.m.v. een schuifmechaniek op de handgrepen.
- Zie maatvoeringoverzicht op blz. 4 en 5 voor de mini- en maximale maatvoeringen.
- Maximaal 15° graden schuin te monteren.
- Altijd ingespannen met spankoord en spanvoetjes aan de boven- en onderzijde.
- Boven- en onderrail leverbaar in wit, crème, lichtgrijs, antraciet (RAL 7016) en zwart.
- Spanvoetjes leverbaar in wit, crème, lichtgrijs, antraciet (RAL 7016) en zwart.
- I.d.d. of o.d.d. montage opgeven bij bestelling.
- Vanaf 901 mm worden er 2 handgrepen per rail toegepast.
- Meerprijs.

FrameFix™

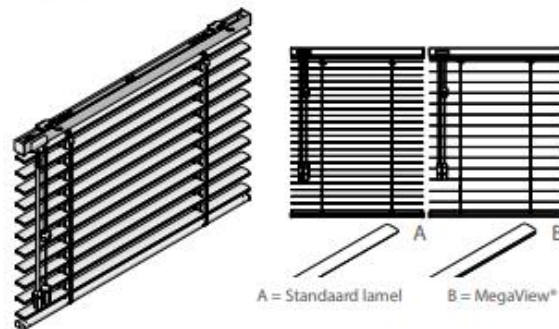


- Leverbaar in lamelbreedtes 16 & 25 mm.
- Ingespannen model voorgemonteerd in magnetisch frame.
- Schroefloze montage d.m.v. magnetische plakstrips.
- Geschikt voor vochtige ruimtes.
- Verkrijgbaar in drie uitvoeringen:
 - Top down / bottom up met tuimelschuif bediening en spanvoetjes aan de boven- en onderzijde.
 - Standaard uitvoering met zijgeleidingskabels en handgreep/tuimelstang bediening.
 - MegaView® met zijgeleidingskabels en handgreep/tuimelstang bediening (25 mm).
- Opgegeven maatvoering is buitenste blijvende maat van het frame.
- Zie het maatvoeringoverzicht op pagina 4 en 5 voor de mini- en maximale maatvoeringen.
- Maximaal 15° schuin te monteren.
- Opbouwhoogte is 14,5 mm.
- Minimale inbouwdiepte is 16 mm.
- Leverbaar in profielkleuren CW - 0155 Chi White, BS - 1858 Black Satin, MA - 4459 Magnolia, BR - 0952 Bright Silver, MG - 7199 Metal Grey en Antraciet (RAL 7016).
- Spanvoetjes kleurgecoördineerd aan de FrameFix™ profielkleur.
- Eenvoudig te verwijderen.
- Gebruik voor het meten altijd de FrameFix™ meethulp, zie pagina 12 voor meer informatie.
- Meerprijs.

Bestellen FrameFix™

- Type product: standaard, MegaView® of top down / bottom up.
- Type montage: FrameFix™.
- Maatvoering: maat frame.

MegaView®

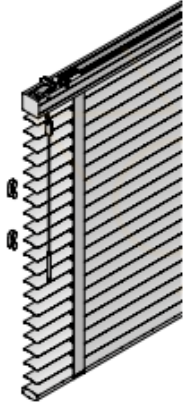


- Leverbaar in lamelbreedtes 25 & 50 mm.
- Dubbele doorkijk t.o.v. standaard jaloezie: 36 mm bij lamel 25 mm en 84 mm bij lamel 50 mm.
- Bij 25 mm is de standaard bediening trekkoord en tuimelstang. Optioneel met eindloosketting, slingerstang, handgreep/ tuimelstang, gemotoriseerd 24 volt of PowerView® 18 volt (25 mm).
- FrameFix™ mogelijk i.c.m. handgreep/tuimelstang bediening.
- Bij 25 mm PowerView® altijd motorzijde links.
- Bij meerdere 25 mm horizontale jaloezieën die naast elkaar gemonteerd worden met 24 volt motor, eindloosketting en slingerstang bediening is het advies om voor dezelfde bedieningszijde te kiezen voor een gelijke tuimelrichting van de lamellen.
- Bij 50 mm is de standaard bediening trekkoord en tuimelkoord. Optioneel met trekkoord en tuimelstang.
- Niet leverbaar i.c.m. ladderband.
- Meerprijs.

Duoflex

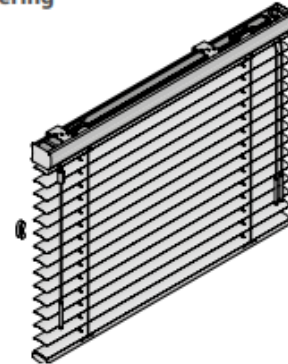
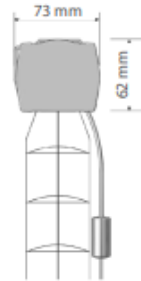
- Leverbaar in lamelbreedtes 25, 35, 50 & 70 mm.
- Standaard bediening: optrekkoord/tuimelstang
- Optionele bedieningen: handgreep, tuimelkoord, elektrisch, eindloosketting (alleen 25 mm bovenbak) en slingerstang.
- Scheidingshoogte opgeven vanaf bovenzijde jaloezie; advies 1500 mm van de vloer.
- De bolle zijde van de lamel naar buiten gedraaid zal de jaloezie volledig sluiten.
- Niet leverbaar met ladderband.
- **Let op!** Duoflex Jaloezieën sluiten anders dan standaard jaloezieën.

Ladderband



- Ladderband van 38 mm breed is leverbaar bij lamelbreedtes 50 & 70 mm.
- Ladderband van 25 mm breed is alleen leverbaar bij lamelbreedte 50 mm.
- Ladderband van 10 mm breed is leverbaar bij lamelbreedtes 25 & 50 mm.
- Kleur ladderband opgeven bij bestelling, zie collectieboek pagina 19 & 21.
- Aanbevolen minimale afstand bij o.d.d. montage tussen kozijn/glas en achterzijde lamel is i.v.m. opvouwen van het ladderkoord 10 mm en bij ladderband 20 mm.
- Niet leverbaar bij lamelbreedte 25 mm i.c.m. LiteRise®, eindloosketting, slingerstang en gemotoriseerde bedieningsvormen.
- Niet leverbaar bij lamelbreedte 50 & 70 mm i.c.m. PowerView® automation 230 volt.
- Niet leverbaar bij MegaView® en speciale raamvormen.
- Meerprijs.

Design XL uitvoering



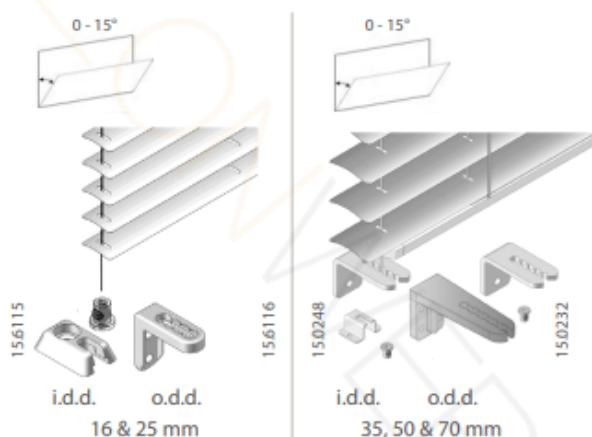
- Strakke designafwerking tegen meerprijs.
- Leverbaar in lamelbreedtes 35 (50 mm bovenbak), 50 en 70 mm.
- Mogelijk met i.d.d. en o.d.d. montage.
- De bovenbak en onderlat zijn standaard voorzien van een lamel in de bestelde kleur.
- De bovenbak is leverbaar in de kleuren wit, grijs en zwart.
- Afwijkende kleur ingeschoven lamel mogelijk.
- Door de aluminium afwerking geschikt voor plaatsing in vochtige ruimtes.
- De kier tussen de bovenbak en het plafond is 4 mm.
- Universele montagesteun voor wand- en plafondplaatsing.

Vochtige ruimte

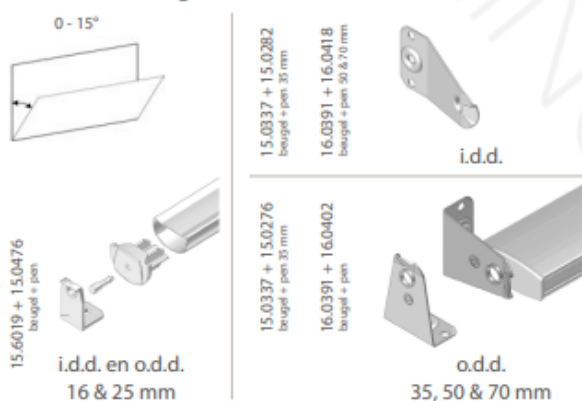
- De standaard stalen bovenbak en onderlat zijn gevoelig voor vocht en zullen, om oxidatie te voorkomen, vervangen worden door een aluminium of stalen gegalvaniseerde bak en onderlat met een afwijkende kleur (opgeven bij bestelling).
- Deze aluminium bak en onderlat is bij 16 mm en 25 mm leverbaar in 6002 (wit), 6036 (crème), 6054 (grijs) en 6007 (zwart). Bij 50 mm en 70 mm in 6002 (wit), 6036 (crème) en 6054 (grijs).
- Vermijd altijd direct contact met water en zeep.
- Mogelijk bij lamelbreedte 16, 25, 35, 50 en 70 mm.
- Lamelbreedte 35 mm met 50 mm bovenbak.
- Beperkte maximale maatvoeringen met 16 & 25 mm lamellen.

- Vanwege de veer is LiteRise® bediening niet te adviseren indien ventileren niet mogelijk is.
- Design XL is standaard geschikt voor vochtige ruimtes.

Zijgeleidingskabels



Onderlatfixering



Multi-colour

- Duidelijke tekening aanleveren met de gewenste verdeling.
- Hoogte kan één lamel afwijken van opgegeven maat.
- Hoogste prijsklasse bepaalt de prijs.
- Altijd aangeven hoeveel lamellen in welke kleur.
- Maximaal 5 verschillende kleuren.
- Meerprijs.

Reiniging en onderhoud

- Verwijder stof door de lamellen te sluiten en ze vervolgens af te nemen met een plumeau of zachte doek.
- Bij hardnekkiger vuil voorzichtig de lamellen afnemen met licht vochtige doek. Zorg ervoor dat de stalen bovenbak niet nat wordt om roestvorming te voorkomen.

Aandachtspunten

- 2 of meer jaloezieën met 230 volt motor nooit op één enkelpolige schakelaar aansluiten (parallel schakelen).
- Producten < 600 mm breed kunnen scheef optrekken.
- Bij ladderband kan door de weeftechniek enkele millimeters verschil in de lameluitlijning ontstaan.
- Bij monocommando systemen 50 mm & 70 mm jaloezieën ontstaat er bij een i.d.d. situatie tussen het plafond en de stalen bovenbak een kier van 10 mm, doordat de bandspoelen en/ of motor boven de bovenbak uitsteekt.
- Bij Design XL uitvoering is de kier tussen plafond en bovenbak 4 mm (steundikte).
- Bij in de dag gemonteerde 25 mm jaloezieën met LiteRise® ontstaat kiervorming aan de onderzijde. Ook wordt de jaloezie 60 mm langer geleverd dan besteld vanwege de manier van sluiten en liggen er 3 extra lamellen op de onderlat in onderste positie.

Installatie-/montagehoogte

Als gevolg van wijzigingen in de Europese norm zijn wij verplicht om u de installatie-/montage hoogte te vragen, dit is vanaf de grond gemeten tot de hoogte waar u het product gaat monteren. Met deze hoogte wordt met het produceren van uw bestelling rekening gehouden met de bedieningslengte van een koord-/ketting bediening.

Kindveiligheid heeft bij Luxaflex de hoogste prioriteit. Door de installatiehoogte aan ons door te geven helpt u ons om een zo veilig mogelijk product te leveren. Installeer het product en de bijbehorende kindveiligheidsaccessoires volgens de bijgeleverde instructies om optimale veiligheid te waarborgen.

Situatieschets bestelmethode kindveiligheid

Beperkte lengte bediening als de installatie hoogte bekend is:

